

X-STEEL 316

69623X.59.098

Miscelatore monocomando per bidet - finitura PVD Brushed Pale Gold



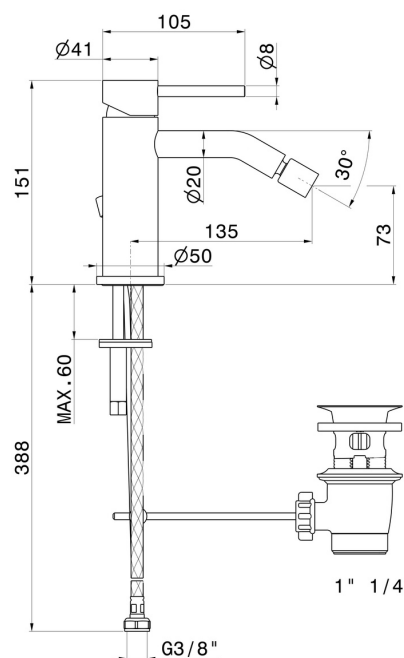
PVD Brushed Pale Gold



CARATTERISTICHE

Materiale	Acciaio Inox
Tecnologia	Save Water
Installazione	Da appoggio
Tipo di foro	Monoforo
Tipologia di comando	Monocomando
Scarico	Con scarico
Miscelazione dell' acqua	Meccanica

DISEGNO TECNICO





X-STEEL 316

69623X.59.098

Miscelatore monocomando per bidet - finitura PVD Brushed Pale Gold

FINITURE DISPONIBILI



59.098

PVD Brushed Pale Gold



50.050

finitura Acciaio Inox



59.064

finitura PVD Brushed Gun Metal



59.067

finitura PVD Brushed Copper Bronze



59.097

finitura PVD Brushed Gold