

BLINK

70827.01.093

Miscelatore monocomando per bidet - finitura Nero opaco

Senza scarico



CARATTERISTICHE

Materiale

Ottone

Tecnologia

Save Water

Installazione

Da appoggio

Tipo di foro

Monoforo

Tipologia di comando

Monocomando

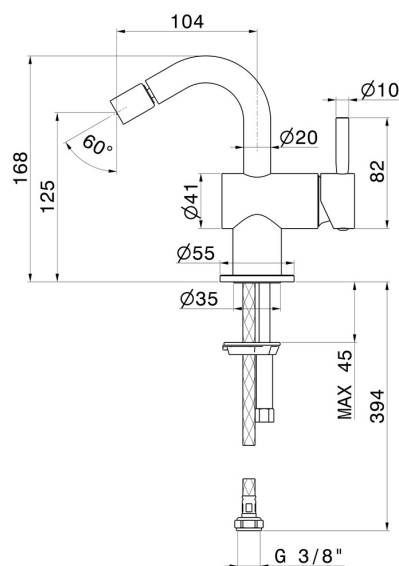
Scarico

Senza scarico

Miscelazione dell' acqua

Meccanica

DISEGNO TECNICO





BLINK

70827.01.093

Miscelatore monocomando per bidet - finitura Nero opaco

FINITURE DISPONIBILI



01.093

Nero opaco



21.018

finitura Cromo



47.083

finitura Groove Bronze



58.061

finitura PVD Copper Bronze



58.063

finitura PVD Gun Metal



59.098

finitura PVD Brushed Pale Gold



61.020

finitura PVD Glossy Gold