

BLINK

70827.58.063

Miscelatore monocomando per bidet - finitura PVD Gun Metal

Senza scarico



SAVE
WATER



PVD Gun Metal



CARATTERISTICHE

Materiale

Ottone

Tecnologia

Save Water

Installazione

Da appoggio

Tipo di foro

Monoforo

Tipologia di comando

Monocomando

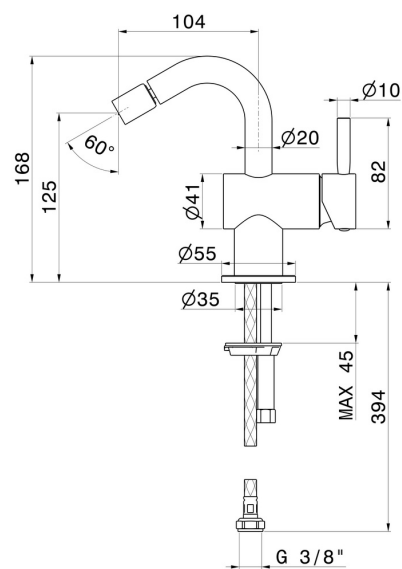
Scarico

Senza scarico

Miscelazione dell' acqua

Meccanica

DISEGNO TECNICO





BLINK

70827.58.063

Miscelatore monocomando per bidet - finitura PVD Gun Metal

FINITURE DISPONIBILI



58.063

PVD Gun Metal



01.093

finitura Nero opaco



21.018

finitura Cromo



47.083

finitura Groove Bronze



58.061

finitura PVD Copper Bronze



59.098

finitura PVD Brushed Pale Gold



61.020

finitura PVD Glossy Gold