

# HAKA

**72025.59.066**

Miscelatore monocomando per bidet - finitura PVD Acciaio Spazzolato



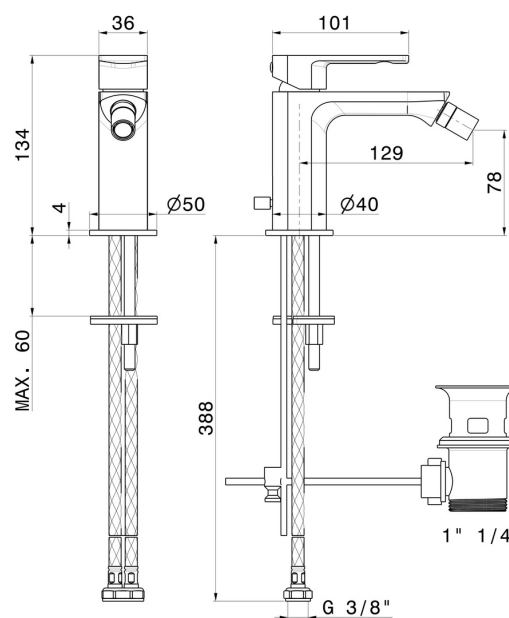
PVD Acciaio Spazzolato



## CARATTERISTICHE

Materiale	<b>Ottone</b>
Tecnologia	<b>Save Water</b>
Installazione	<b>Da appoggio</b>
Tipo di foro	<b>Monoforo</b>
Tipologia di comando	<b>Monocomando</b>
Scarico	<b>Con scarico</b>
Miscelazione dell' acqua	<b>Meccanica</b>

## DISEGNO TECNICO






## **HAKA**

**72025.59.066**

Miscelatore monocomando per bidet - finitura PVD Acciaio Spazzolato

### **FINITURE DISPONIBILI**


---

 **59.066**  
PVD Acciaio Spazzolato

 **01.014**  
finitura Bianco opaco

 **01.093**  
finitura Nero opaco

 **21.018**  
finitura Cromo

 **59.064**  
finitura PVD Brushed Gun Metal

 **59.067**  
finitura PVD Brushed Copper Bronze

 **59.097**  
finitura PVD Brushed Gold