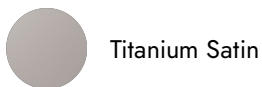


B-EASY

72624.M0.070

Miscelatore monocomando per bidet - finitura Titanium Satin

Senza scarico



CARATTERISTICHE

Materiale

Tecnologia

Installazione

Tipo di foro

Tipologia di comando

Scarico

Miscelazione dell' acqua

Ottone

Save Water

Da appoggio

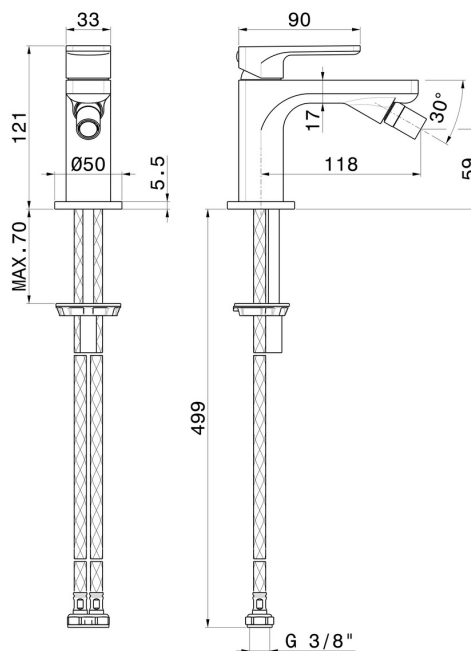
Monoforo

Monocomando

Senza scarico

Meccanica

DISEGNO TECNICO





B-EASY


72624.M0.070


Miscelatore monocomando per bidet - finitura Titanium Satin

FINITURE DISPONIBILI


 **M0.070**
Titanium Satin


 **01.014**
finitura Bianco opaco

 **01.093**
finitura Nero opaco

 **21.018**
finitura Cromo

 **M0.071**
finitura Gold Satin

 **M0.072**
finitura Copper Satin

 **M0.075**
finitura Copper Glossy