

B-EASY

72624.M0.072

Miscelatore monocomando per bidet - finitura Copper Satin

Senza scarico



SAVE
WATER



Copper Satin



CARATTERISTICHE

Materiale

Ottone

Tecnologia

Save Water

Installazione

Da appoggio

Tipo di foro

Monoforo

Tipologia di comando

Monocomando

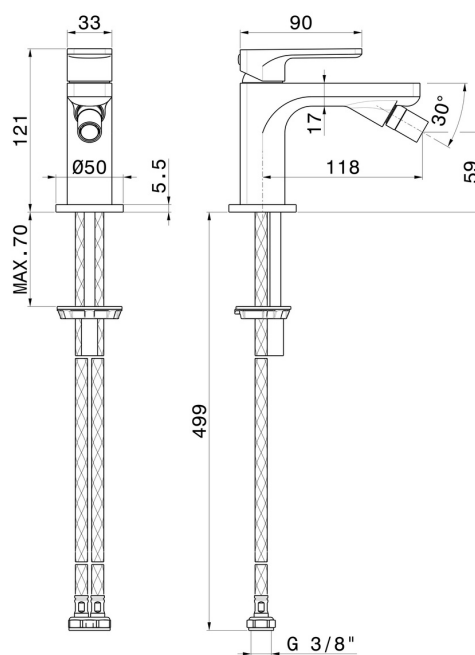
Scarico

Senza scarico

Miscelazione dell' acqua

Meccanica

DISEGNO TECNICO





B-EASY

72624.M0.072

Miscelatore monocomando per bidet - finitura Copper Satin

FINITURE DISPONIBILI

 **M0.072**
Copper Satin

 **01.014**
finitura Bianco opaco

 **01.093**
finitura Nero opaco

 **21.018**
finitura Cromo

 **M0.070**
finitura Titanium Satin

 **M0.071**
finitura Gold Satin

 **M0.075**
finitura Copper Glossy