

B-EASY

72625.01.014

Miscelatore monocomando per bidet - finitura Bianco opaco



Bianco opaco



CARATTERISTICHE

Materiale

Ottone

Tecnologia

Save Water

Installazione

Da appoggio

Tipo di foro

Monoforo

Tipologia di comando

Monocomando

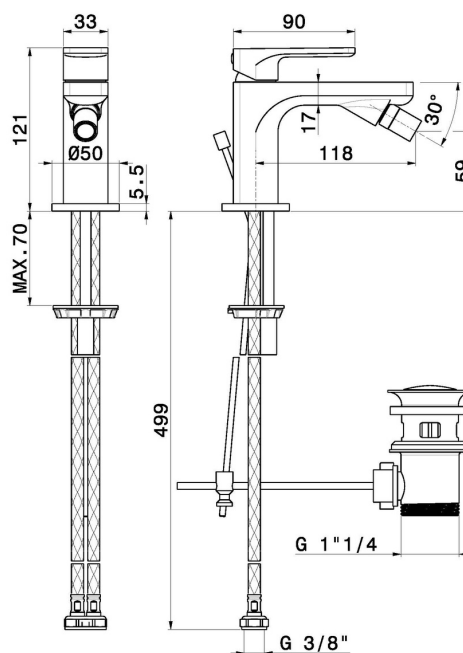
Scarico

Con scarico

Miscelazione dell' acqua

Meccanica

DISEGNO TECNICO





B-EASY

72625.01.014


Miscelatore monocomando per bidet - finitura Bianco opaco

FINITURE DISPONIBILI

 **01.014**
Bianco opaco

 **01.093**
finitura Nero opaco

 **21.018**
finitura Cromo

 **M0.070**
finitura Titanium Satin

 **M0.071**
finitura Gold Satin

 **M0.072**
finitura Copper Satin

 **M0.075**
finitura Copper Glossy