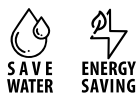


IONIKA

72825.59.064

Miscelatore monocomando per bidet - finitura PVD Brushed Gun Metal



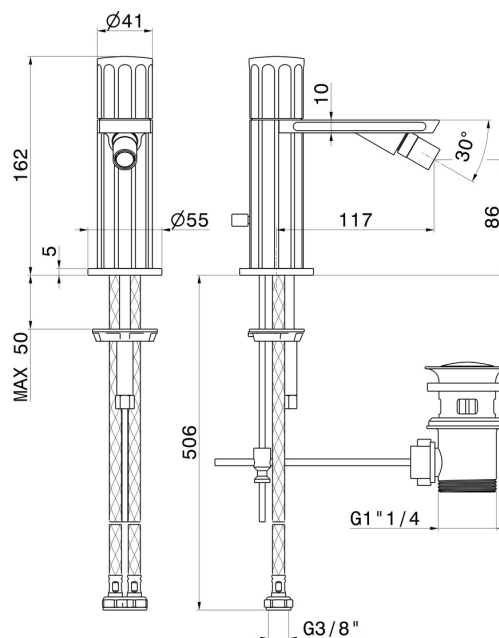
PVD Brushed Gun Metal



CARATTERISTICHE

| | |
|--------------------------|-----------------------------------|
| Materiale | Ottone |
| Tecnologia | Energy Saving - Save Water |
| Installazione | Da appoggio |
| Tipo di foro | Monoforo |
| Scarico | Con scarico |
| Miscelazione dell' acqua | Meccanica |

DISEGNO TECNICO





IONIKA

72825.59.064

Miscelatore monocomando per bidet - finitura PVD Brushed Gun Metal

FINITURE DISPONIBILI



59.064

PVD Brushed Gun Metal



01.014

finitura Bianco opaco



01.093

finitura Nero opaco



21.018

finitura Cromo



59.066

finitura PVD Acciaio Spazzolato



59.067

finitura PVD Brushed Copper Bronze



59.098

finitura PVD Brushed Pale Gold



61.020

finitura PVD Glossy Gold