

IONIKA

72825.59.098

Miscelatore monocomando per bidet - finitura PVD Brushed Pale Gold



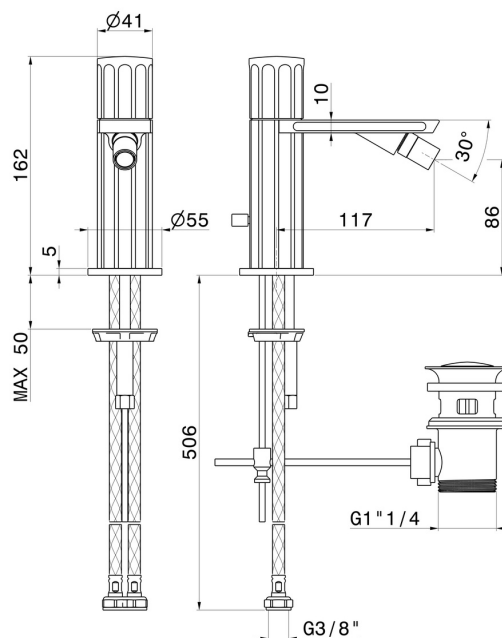
PVD Brushed Pale Gold



CARATTERISTICHE

Materiale	Ottone
Tecnologia	Energy Saving - Save Water
Installazione	Da appoggio
Tipo di foro	Monoforo
Scarico	Con scarico
Miscelazione dell' acqua	Meccanica

DISEGNO TECNICO





IONIKA

72825.59.098

Miscelatore monocomando per bidet - finitura PVD Brushed Pale Gold

FINITURE DISPONIBILI



59.098

PVD Brushed Pale Gold



01.014

finitura Bianco opaco



01.093

finitura Nero opaco



21.018

finitura Cromo



59.064

finitura PVD Brushed Gun Metal



59.066

finitura PVD Acciaio Spazzolato



59.067

finitura PVD Brushed Copper Bronze



61.020

finitura PVD Glossy Gold