

# IONIKA

**72827.59.064**

Miscelatore monocomando per bidet - finitura PVD Brushed Gun Metal

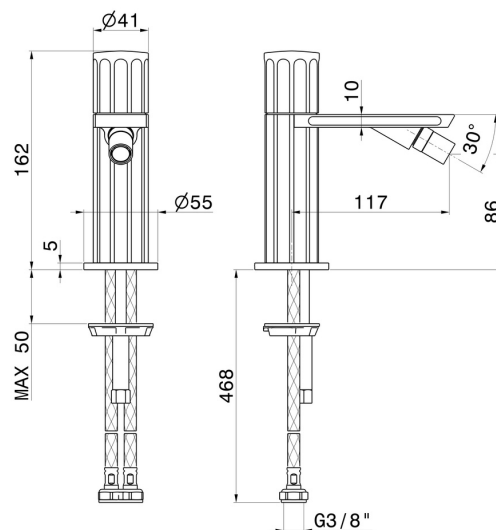
Senza scarico



## CARATTERISTICHE

Materiale	Ottone
Tecnologia	Energy Saving - Save Water
Installazione	Da appoggio
Tipo di foro	Monoforo
Scarico	Senza scarico
Miscelazione dell' acqua	Meccanica

## DISEGNO TECNICO





**IONIKA**

**72827.59.064**

Miscelatore monocomando per bidet - finitura PVD Brushed Gun Metal

**FINITURE DISPONIBILI**

---



**59.064**

PVD Brushed Gun Metal



**01.014**

finitura Bianco opaco



**01.093**

finitura Nero opaco



**21.018**

finitura Cromo



**59.066**

finitura PVD Acciaio Spazzolato



**59.067**

finitura PVD Brushed Copper Bronze



**59.098**

finitura PVD Brushed Pale Gold



**61.020**

finitura PVD Glossy Gold