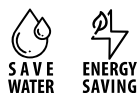


IONIKA

72827.59.067

Miscelatore monocomando per bidet - finitura PVD Brushed Copper Bronze

Senza scarico



PVD Brushed Copper Bronze



CARATTERISTICHE

Materiale

Ottone

Tecnologia

Energy Saving - Save Water

Installazione

Da appoggio

Tipo di foro

Monoforo

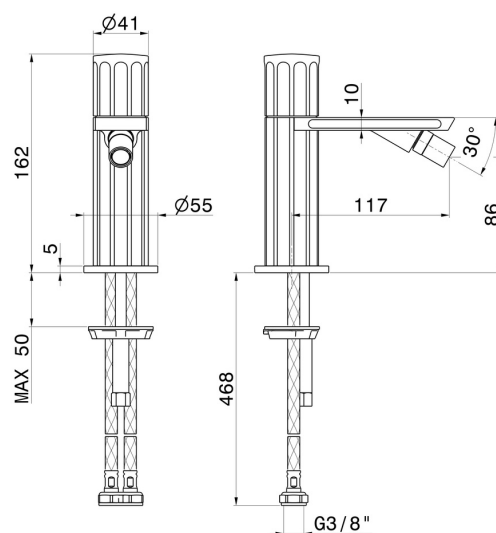
Scarico

Senza scarico

Miscelazione dell' acqua

Meccanica

DISEGNO TECNICO





IONIKA

72827.59.067

Miscelatore monocomando per bidet - finitura PVD Brushed Copper Bronze

FINITURE DISPONIBILI



59.067

PVD Brushed Copper Bronze



01.014

finitura Bianco opaco



01.093

finitura Nero opaco



21.018

finitura Cromo



59.064

finitura PVD Brushed Gun Metal



59.066

finitura PVD Acciaio Spazzolato



59.098

finitura PVD Brushed Pale Gold



61.020

finitura PVD Glossy Gold