

# IONIKA ALLURE

**73025.59.064**

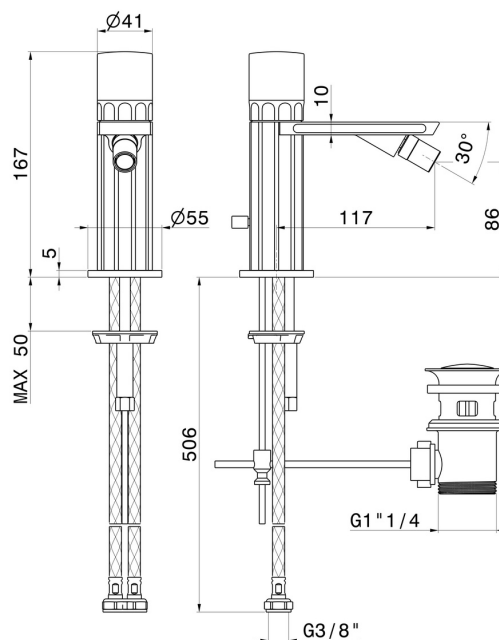
Miscelatore monocomando per bidet - finitura PVD Brushed Gun Metal



## CARATTERISTICHE

Materiale	<b>Ottone/Marmo</b>
Tecnologia	<b>Energy Saving - Save Water</b>
Installazione	<b>Da appoggio</b>
Tipo di foro	<b>Monoforo</b>
Tipologia di comando	<b>Monocomando</b>
Scarico	<b>Con scarico</b>
Miscelazione dell' acqua	<b>Meccanica</b>

## DISEGNO TECNICO






## **IONIKA ALLURE**

**73025.59.064**


Miscelatore monocomando per bidet - finitura PVD Brushed Gun Metal


### **FINITURE DISPONIBILI**

---

 **59.064**  
PVD Brushed Gun Metal


 **01.014**  
finitura Bianco opaco


 **01.093**  
finitura Nero opaco

 **21.018**  
finitura Cromo

 **59.066**  
finitura PVD Acciaio Spazzolato

 **59.067**  
finitura PVD Brushed Copper Bronze

 **59.098**  
finitura PVD Brushed Pale Gold

 **61.020**  
finitura PVD Glossy Gold