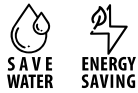


IONIKA ALLURE

73027.59.064

Miscelatore monocomando per bidet - finitura PVD Brushed Gun Metal

Senza scarico



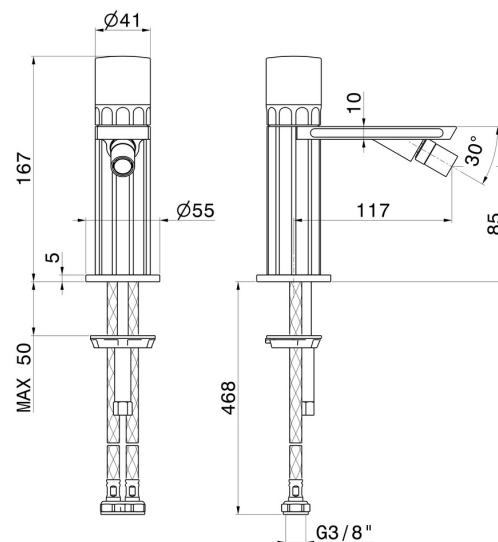
PVD Brushed Gun Metal



CARATTERISTICHE

Materiale	Ottone/Marmo
Tecnologia	Energy Saving - Save Water
Installazione	Da appoggio
Tipo di foro	Monoforo
Tipologia di comando	Monocomando
Scarico	Senza scarico
Miscelazione dell' acqua	Meccanica

DISEGNO TECNICO





IONIKA ALLURE

73027.59.064

Miscelatore monocomando per bidet - finitura PVD Brushed Gun Metal

FINITURE DISPONIBILI



59.064

PVD Brushed Gun Metal



01.014

finitura Bianco opaco



01.093

finitura Nero opaco



21.018

finitura Cromo



59.066

finitura PVD Acciaio Spazzolato



59.067

finitura PVD Brushed Copper Bronze



59.098

finitura PVD Brushed Pale Gold



61.020

finitura PVD Glossy Gold