

X-WAY

73925.59.067

Miscelatore monocomando per bidet - finitura PVD Brushed Copper Bronze



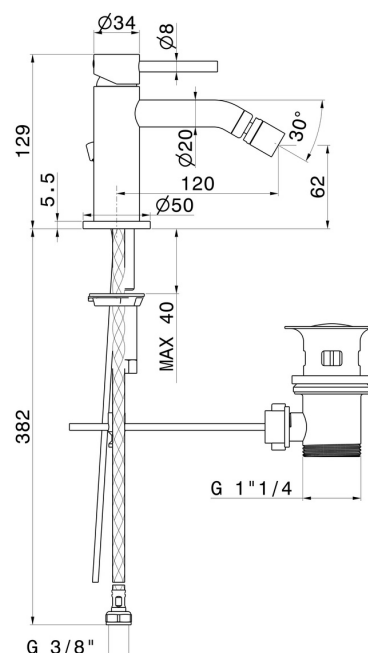
PVD Brushed Copper Bronze



CARATTERISTICHE

Materiale	Ottone
Tecnologia	Save Water
Installazione	Da appoggio
Tipo di foro	Monoforo
Tipologia di comando	Monocomando
Scarico	Con scarico
Miscelazione dell' acqua	Meccanica

DISEGNO TECNICO



Anteprima AR
provalo nella tua casa



Ulteriori dettagli
sul nostro [sito web](#)



X-WAY

73925.59.067

Miscelatore monocomando per bidet - finitura PVD Brushed Copper Bronze

FINITURE DISPONIBILI



59.067

PVD Brushed Copper Bronze



01.014

finitura Bianco opaco



01.093

finitura Nero opaco



21.018

finitura Cromo



47.083

finitura Groove Bronze



59.064

finitura PVD Brushed Gun Metal



59.066

finitura PVD Acciaio Spazzolato



59.097

finitura PVD Brushed Gold



M0.070

finitura Titanium Satin



M0.071

finitura Gold Satin



M0.072

finitura Copper Satin



M0.075

finitura Copper Glossy



Anteprima AR
provalo nella tua casa



Ulteriori dettagli
sul nostro [sito web](#)