

# X-WAY

**73925.M0.070**

Miscelatore monocomando per bidet - finitura Titanium Satin



Titanium Satin



## CARATTERISTICHE

Materiale

Tecnologia

Installazione

Tipo di foro

Tipologia di comando

Scarico

Miscelazione dell' acqua

**Ottone**

**Save Water**

**Da appoggio**

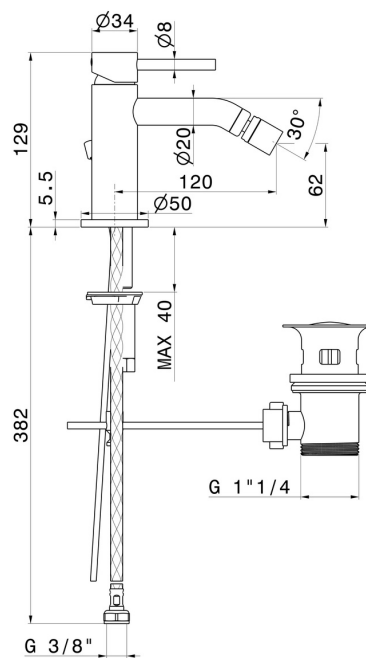
**Monoforo**

**Monocomando**

**Con scarico**

**Meccanica**

## DISEGNO TECNICO





**X-WAY**

**73925.M0.070**

Miscelatore monocomando per bidet - finitura Titanium Satin

**FINITURE DISPONIBILI**

---



**M0.070**

Titanium Satin



**01.014**

finitura Bianco opaco



**01.093**

finitura Nero opaco



**21.018**

finitura Cromo



**47.083**

finitura Groove Bronze



**59.064**

finitura PVD Brushed Gun Metal



**59.066**

finitura PVD Acciaio Spazzolato



**59.067**

finitura PVD Brushed Copper Bronze



**59.097**

finitura PVD Brushed Gold



**M0.071**

finitura Gold Satin



**M0.072**

finitura Copper Satin



**M0.075**

finitura Copper Glossy