

X-WAY

73927.01.014

Miscelatore monocomando per bidet - finitura Bianco opaco

Senza scarico



SAVE
WATER



Bianco opaco



CARATTERISTICHE

Materiale

Ottone

Tecnologia

Save Water

Installazione

Da appoggio

Tipo di foro

Monoforo

Tipologia di comando

Monocomando

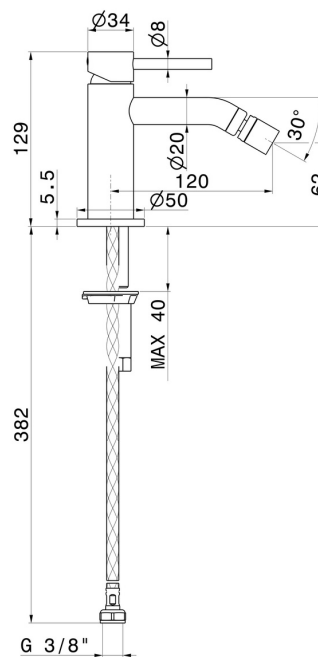
Scarico

Senza scarico

Miscelazione dell' acqua

Meccanica

DISEGNO TECNICO



Anteprima AR
provalo nella tua casa



Ulteriori dettagli
sul nostro [sito web](#)



X-WAY

73927.01.014

Miscelatore monocomando per bidet - finitura Bianco opaco

FINITURE DISPONIBILI



01.014

Bianco opaco



01.093

finitura Nero opaco



21.018

finitura Cromo



47.083

finitura Groove Bronze



59.064

finitura PVD Brushed Gun Metal



59.066

finitura PVD Acciaio Spazzolato



59.067

finitura PVD Brushed Copper Bronze



59.097

finitura PVD Brushed Gold



M0.070

finitura Titanium Satin



M0.071

finitura Gold Satin



M0.072

finitura Copper Satin



M0.075

finitura Copper Glossy



Anteprima AR
provalo nella tua casa



Ulteriori dettagli
sul nostro [sito web](#)