

## X-WAY

**73927.21.018**

Miscelatore monocomando per bidet - finitura Cromo

Senza scarico



### CARATTERISTICHE

Materiale

**Ottone**

Tecnologia

**Save Water**

Installazione

**Da appoggio**

Tipo di foro

**Monoforo**

Tipologia di comando

**Monocomando**

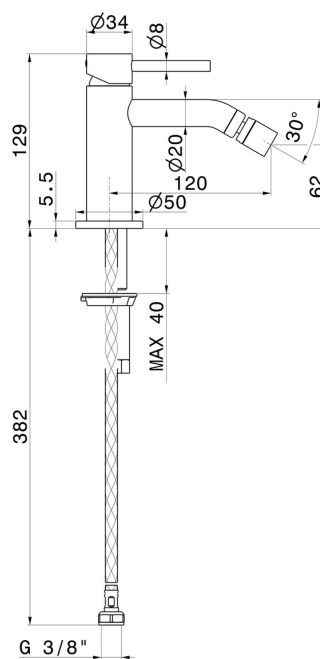
Scarico

**Senza scarico**

Miscelazione dell' acqua

**Meccanica**

### DISEGNO TECNICO





**X-WAY**

**73927.21.018**

Miscelatore monocomando per bidet - finitura Cromo

**FINITURE DISPONIBILI**

---



**21.018**

Cromo



**01.014**

finitura Bianco opaco



**01.093**

finitura Nero opaco



**47.083**

finitura Groove Bronze



**59.064**

finitura PVD Brushed Gun Metal



**59.066**

finitura PVD Acciaio Spazzolato



**59.067**

finitura PVD Brushed Copper Bronze



**59.097**

finitura PVD Brushed Gold



**M0.070**

finitura Titanium Satin



**M0.071**

finitura Gold Satin



**M0.072**

finitura Copper Satin



**M0.075**

finitura Copper Glossy