

RISE UP

74026.01.093

Miscelatore monocomando per bidet - finitura Nero opaco

Senza scarico



SAVE
WATER



CARATTERISTICHE

Materiale

Ottone

Tecnologia

Save Water

Installazione

Da appoggio

Tipo di foro

Monoforo

Tipologia di comando

Monocomando

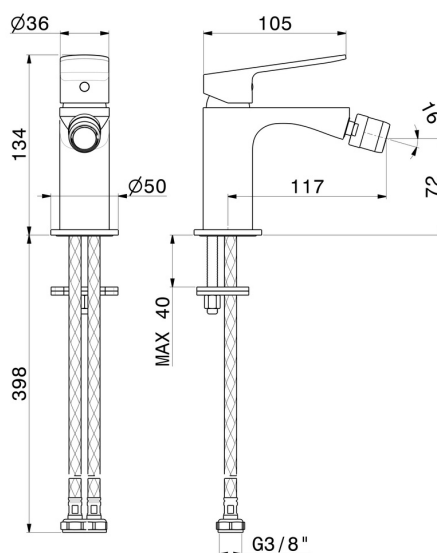
Scarico

Senza scarico

Miscelazione dell' acqua

Meccanica

DISEGNO TECNICO





RISE UP

74026.01.093

Miscelatore monocomando per bidet - finitura Nero opaco

FINITURE DISPONIBILI



01.093

Nero opaco



21.018

finitura Cromo