

STEEL LINE

74225x.59.064

Miscelatore monocomando per bidet - finitura PVD Brushed Gun Metal



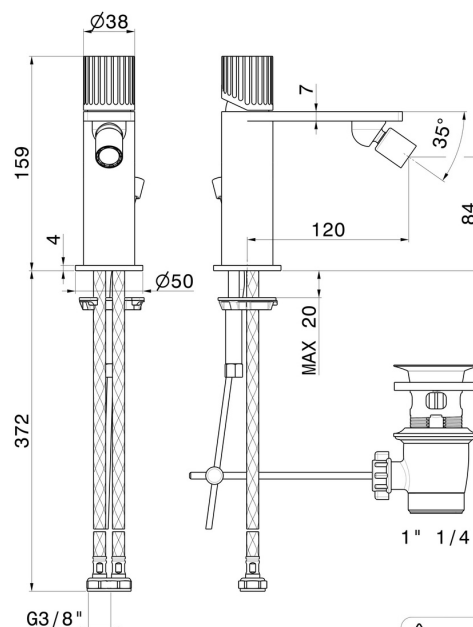
PVD Brushed Gun Metal



CARATTERISTICHE

Materiale	Acciaio Inox
Tecnologia	Save Water
Installazione	Da appoggio
Tipo di foro	Monoforo
Tipologia di comando	Monocomando
Scarico	Con scarico
Miscelazione dell' acqua	Meccanica

DISEGNO TECNICO





STEEL LINE

74225x.59.064

Miscelatore monocomando per bidet - finitura PVD Brushed Gun Metal

FINITURE DISPONIBILI



59.064

PVD Brushed Gun Metal



50.050

finitura Acciaio Inox



59.067

finitura PVD Brushed Copper Bronze



59.098

finitura PVD Brushed Pale Gold