

STEEL LINE

74226x.50.050

Miscelatore monocomando per bidet - finitura Acciaio Inox

Senza scarico. Senza scarico



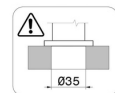
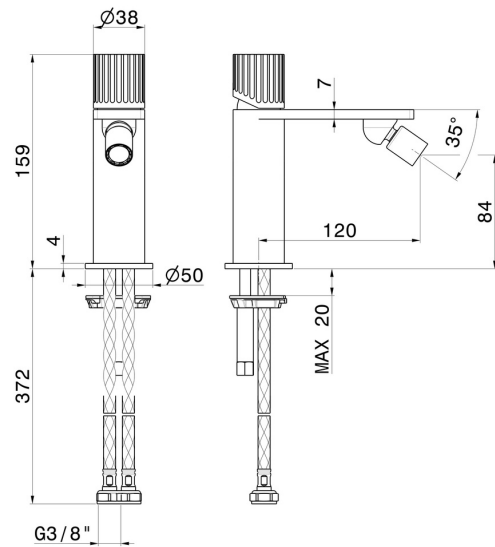
Acciaio Inox



CARATTERISTICHE

Materiale	Acciaio Inox
Tecnologia	Save Water
Installazione	Da appoggio
Tipo di foro	Monoforo
Tipologia di comando	Monocomando
Scarico	Senza scarico
Miscelazione dell' acqua	Meccanica

DISEGNO TECNICO





STEEL LINE

74226x.50.050

Miscelatore monocomando per bidet - finitura Acciaio Inox

FINITURE DISPONIBILI



50.050

Acciaio Inox



59.064

finitura PVD Brushed Gun Metal



59.067

finitura PVD Brushed Copper Bronze



59.098

finitura PVD Brushed Pale Gold