

# X-STEEL 316

**74327X.59.067**

Miscelatore monocomando per bidet - finitura PVD Brushed Copper Bronze

Senza scarico



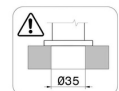
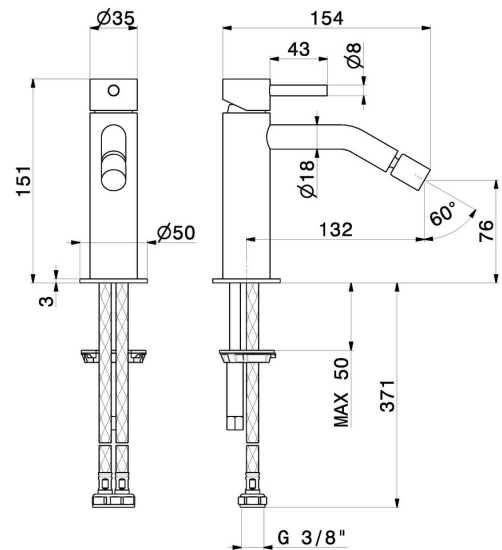
PVD Brushed Copper Bronze



## CARATTERISTICHE

Materiale	<b>Acciaio Inox</b>
Tecnologia	<b>Save Water</b>
Installazione	<b>Da appoggio</b>
Tipo di foro	<b>Monoforo</b>
Tipologia di comando	<b>Monocomando</b>
Scarico	<b>Senza scarico</b>
Miscelazione dell' acqua	<b>Meccanica</b>

## DISEGNO TECNICO





**X-STEEL 316**


**74327X.59.067**


Miscelatore monocomando per bidet - finitura PVD Brushed Copper Bronze


**FINITURE DISPONIBILI**


---

 **59.067**  
PVD Brushed Copper Bronze

 **50.050**  
finitura Acciaio Inox

 **59.064**  
finitura PVD Brushed Gun Metal

 **59.097**  
finitura PVD Brushed Gold

 **59.098**  
finitura PVD Brushed Pale Gold