

X-STEEL 316

74327X.59.097

Miscelatore monocomando per bidet - finitura PVD Brushed Gold

Senza scarico



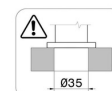
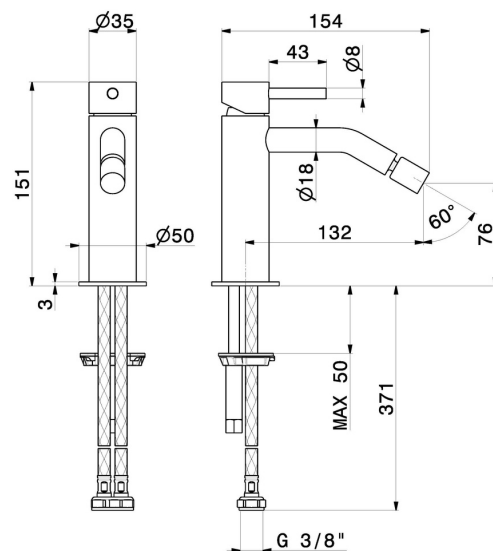
PVD Brushed Gold



CARATTERISTICHE

| | |
|--------------------------|----------------------|
| Materiale | Acciaio Inox |
| Tecnologia | Save Water |
| Installazione | Da appoggio |
| Tipo di foro | Monoforo |
| Tipologia di comando | Monocomando |
| Scarico | Senza scarico |
| Miscelazione dell' acqua | Meccanica |

DISEGNO TECNICO





X-STEEL 316

74327X.59.097

Miscelatore monocomando per bidet - finitura PVD Brushed Gold

FINITURE DISPONIBILI



59.097

PVD Brushed Gold



50.050

finitura Acciaio Inox



59.064

finitura PVD Brushed Gun Metal



59.067

finitura PVD Brushed Copper Bronze



59.098

finitura PVD Brushed Pale Gold