

X-STEEL 316

74327X.59.098

Miscelatore monocomando per bidet - finitura PVD Brushed Pale Gold

Senza scarico



SAVE
WATER



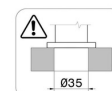
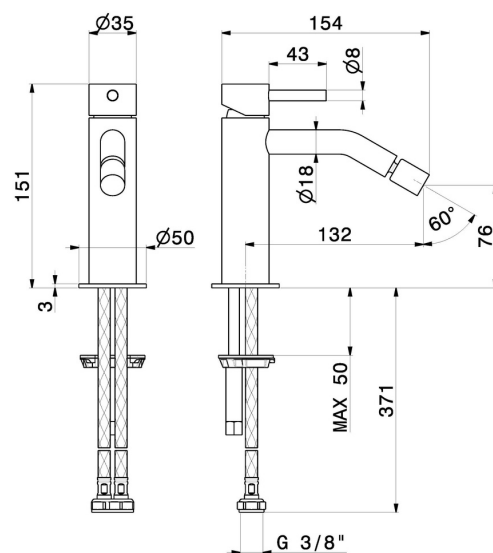
PVD Brushed Pale Gold



CARATTERISTICHE

Materiale	Acciaio Inox
Tecnologia	Save Water
Installazione	Da appoggio
Tipo di foro	Monoforo
Tipologia di comando	Monocomando
Scarico	Senza scarico
Miscelazione dell' acqua	Meccanica

DISEGNO TECNICO






X-STEEL 316


74327X.59.098

Miscelatore monocomando per bidet - finitura PVD Brushed Pale Gold


FINITURE DISPONIBILI

 **59.098**
PVD Brushed Pale Gold

 **50.050**
finitura Acciaio Inox

 **59.064**
finitura PVD Brushed Gun Metal

 **59.067**
finitura PVD Brushed Copper Bronze

 **59.097**
finitura PVD Brushed Gold