

**XT**

**4201.58.061**

Miscelatore monocomando per lavabo - finitura PVD Copper Bronze



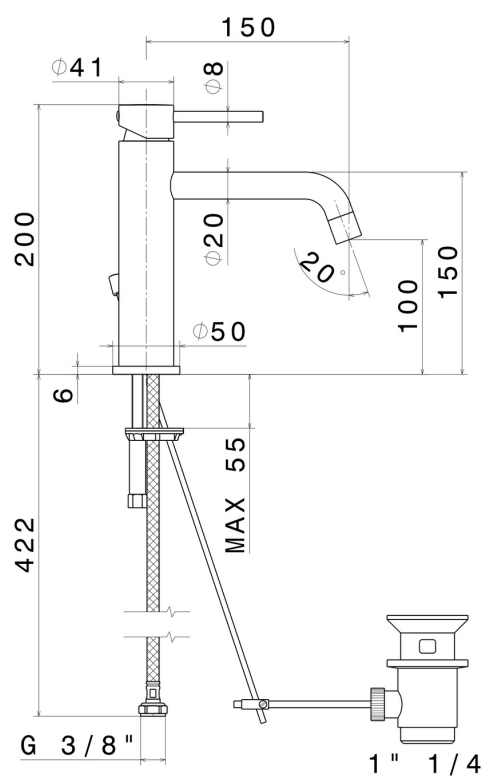
PVD Copper Bronze



## CARATTERISTICHE

|                          |                              |
|--------------------------|------------------------------|
| Materiale                | <b>Ottone</b>                |
| Tecnologia               | <b>Low Lead - Save Water</b> |
| Installazione            | <b>Da appoggio</b>           |
| Bocca                    | <b>Bocca lunga</b>           |
| Versione                 | <b>Standard</b>              |
| Tipo di foro             | <b>Monoforo</b>              |
| Tipologia di comando     | <b>Monocomando</b>           |
| Scarico                  | <b>Con scarico</b>           |
| Miscelazione dell' acqua | <b>Meccanica</b>             |

## DISEGNO TECNICO





**XT**

**4201.58.061**

Miscelatore monocomando per lavabo - finitura PVD Copper Bronze

## FINITURE DISPONIBILI

---



**58.061**

PVD Copper Bronze



**01.014**

finitura Bianco opaco



**01.093**

finitura Nero opaco



**21.018**

finitura Cromo



**58.063**

finitura PVD Gun Metal



**61.020**

finitura PVD Glossy Gold



**M0.070**

finitura Titanium Satin



**M0.071**

finitura Gold Satin



**M0.072**

finitura Copper Satin



**M0.075**

finitura Copper Glossy



**M0.077**

finitura Carbon Satin