

XT

4201.M0.075

Miscelatore monocomando per lavabo - finitura Copper Glossy



Copper Glossy

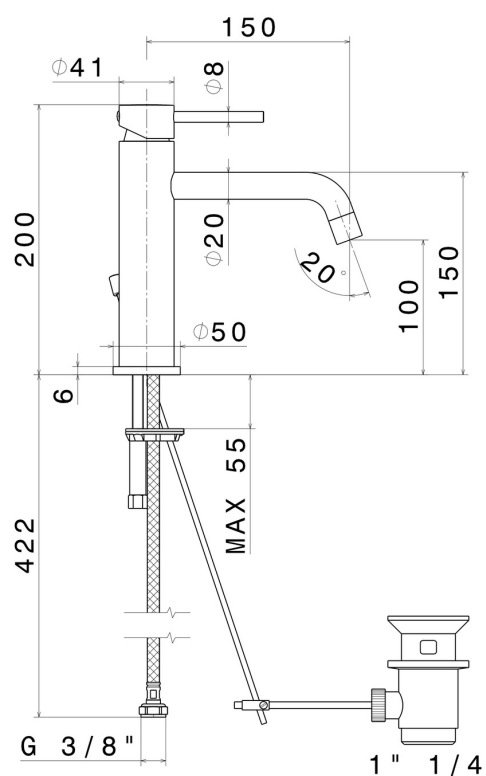


CARATTERISTICHE

Materiale
Tecnologia
Installazione
Bocca
Versione
Tipo di foro
Tipologia di comando
Scarico
Miscelazione dell' acqua

Ottone
Low Lead - Save Water
Da appoggio
Bocca lunga
Standard
Monoforo
Monocomando
Con scarico
Meccanica

DISEGNO TECNICO





XT

4201.M0.075

Miscelatore monocomando per lavabo - finitura Copper Glossy

FINITURE DISPONIBILI



M0.075

Copper Glossy



01.014

finitura Bianco opaco



01.093

finitura Nero opaco



21.018

finitura Cromo



58.061

finitura PVD Copper Bronze



58.063

finitura PVD Gun Metal



61.020

finitura PVD Glossy Gold



M0.070

finitura Titanium Satin



M0.071

finitura Gold Satin



M0.072

finitura Copper Satin



M0.077

finitura Carbon Satin