

XT

4209.M0.072

Miscelatore monocomando per lavabo - finitura Copper Satin

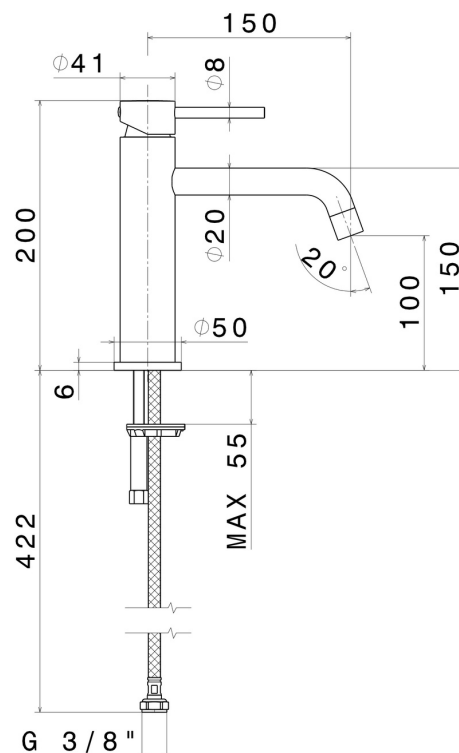
Without pop-up waste set



CARATTERISTICHE

| | |
|--------------------------|------------------------------|
| Materiale | Ottone |
| Tecnologia | Low Lead - Save Water |
| Installazione | Da appoggio |
| Bocca | Bocca lunga |
| Versione | Standard |
| Tipo di foro | Monoforo |
| Tipologia di comando | Monocomando |
| Scarico | Senza scarico |
| Miscelazione dell' acqua | Meccanica |

DISEGNO TECNICO





XT

4209.M0.072

Miscelatore monocomando per lavabo - finitura Copper Satin

FINITURE DISPONIBILI



M0.072

Copper Satin



01.014

finitura Bianco opaco



01.093

finitura Nero opaco



21.018

finitura Cromo



58.061

finitura PVD Copper Bronze



58.063

finitura PVD Gun Metal



61.020

finitura PVD Glossy Gold



M0.070

finitura Titanium Satin



M0.071

finitura Gold Satin



M0.075

finitura Copper Glossy



M0.077

finitura Carbon Satin