

# O'RAMA

## 68410.01.093

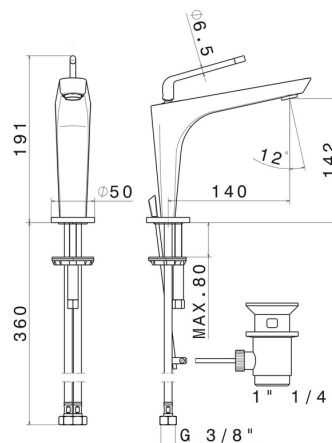
Miscelatore monocomando per lavabo - finitura Nero opaco



### CARATTERISTICHE

Materiale	<b>Ottone</b>
Tecnologia	<b>Save Water</b>
Installazione	<b>Da appoggio</b>
Versione	<b>Standard</b>
Tipo di foro	<b>Monoforo</b>
Tipologia di comando	<b>Monocomando</b>
Scarico	<b>Con scarico</b>
Miscelazione dell' acqua	<b>Meccanica</b>

### DISEGNO TECNICO





**O'RAMA**

**68410.01.093**

Miscelatore monocomando per lavabo - finitura Nero opaco

**FINITURE DISPONIBILI**

---



**01.093**

Nero opaco



**01.014**

finitura Bianco opaco



**05.093**

finitura Chrome - Matt Black



**61.020**

finitura PVD Glossy Gold



**M2.070**

finitura Titanium Satin - Matt black



**M2.071**

finitura Gold Satin - Matt black



**M2.072**

finitura Copper Satin - Matt black



**M2.075**

finitura Copper Glossy