

O'RAMA

68410.M2.071

Miscelatore monocomando per lavabo - finitura Gold Satin - Matt black



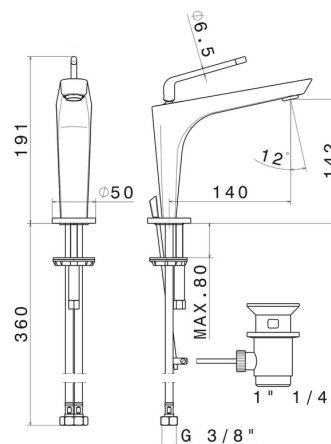
Gold Satin - Matt black



CARATTERISTICHE

Materiale	Ottone
Tecnologia	Save Water
Installazione	Da appoggio
Versione	Standard
Tipo di foro	Monoforo
Tipologia di comando	Monocomando
Scarico	Con scarico
Miscelazione dell' acqua	Meccanica

DISEGNO TECNICO





O'RAMA

68410.M2.071

Miscelatore monocomando per lavabo - finitura Gold Satin - Matt black

FINITURE DISPONIBILI



M2.071

Gold Satin - Matt black



01.014

finitura Bianco opaco



01.093

finitura Nero opaco



05.093

finitura Chrome - Matt Black



61.020

finitura PVD Glossy Gold



M2.070

finitura Titanium Satin - Matt black



M2.072

finitura Copper Satin - Matt black



M2.075

finitura Copper Glossy