

O'RAMA

68410.M2.075

Miscelatore monocomando per lavabo - finitura Copper Glossy



CARATTERISTICHE

Materiale

Tecnologia

Installazione

Versione

Tipo di foro

Tipologia di comando

Scarico

Miscelazione dell' acqua

Ottone

Save Water

Da appoggio

Standard

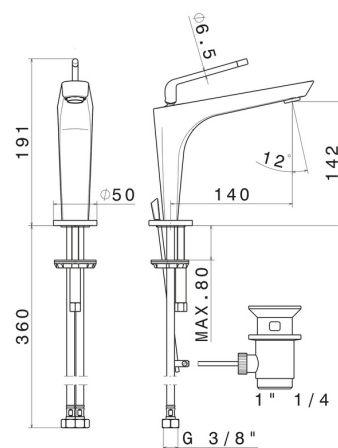
Monoforo

Monocomando

Con scarico

Meccanica

DISEGNO TECNICO





O'RAMA

68410.M2.075

Miscelatore monocomando per lavabo - finitura Copper Glossy

FINITURE DISPONIBILI



M2.075

Copper Glossy



01.014

finitura Bianco opaco



01.093

finitura Nero opaco



05.093

finitura Chrome - Matt Black



61.020

finitura PVD Glossy Gold



M2.070

finitura Titanium Satin - Matt black



M2.071

finitura Gold Satin - Matt black



M2.072

finitura Copper Satin - Matt black