

O'RAMA

68412.05.093

Miscelatore monocomando per lavabo - finitura Chrome - Matt Black

Senza scarico



Chrome - Matt Black



CARATTERISTICHE

Materiale

Ottone

Tecnologia

Save Water

Installazione

Da appoggio

Versione

Standard

Tipo di foro

Monoforo

Tipologia di comando

Monocomando

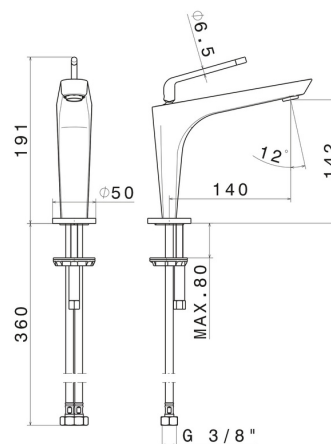
Scarico

Senza scarico

Miscelazione dell' acqua

Meccanica

DISEGNO TECNICO





O'RAMA

68412.05.093

Miscelatore monocomando per lavabo - finitura Chrome - Matt Black

FINITURE DISPONIBILI



05.093

Chrome - Matt Black



01.014

finitura Bianco opaco



01.093

finitura Nero opaco



61.020

finitura PVD Glossy Gold



M2.070

finitura Titanium Satin - Matt black



M2.071

finitura Gold Satin - Matt black



M2.072

finitura Copper Satin - Matt black



M2.075

finitura Copper Glossy