

O'RAMA

68412.M2.071

Miscelatore monocomando per lavabo - finitura Gold Satin - Matt black

Senza scarico



SAVE
WATER



Gold Satin - Matt black



CARATTERISTICHE

Materiale

Ottone

Tecnologia

Save Water

Installazione

Da appoggio

Versione

Standard

Tipo di foro

Monoforo

Tipologia di comando

Monocomando

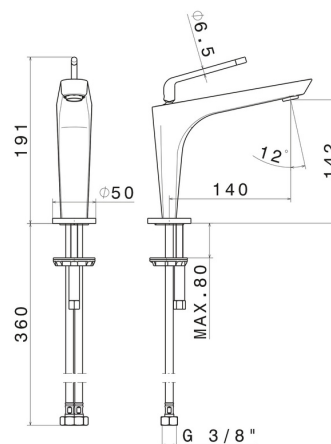
Scarico

Senza scarico

Miscelazione dell' acqua

Meccanica

DISEGNO TECNICO





O'RAMA

68412.M2.071

Miscelatore monocomando per lavabo - finitura Gold Satin - Matt black

FINITURE DISPONIBILI



M2.071

Gold Satin - Matt black



01.014

finitura Bianco opaco



01.093

finitura Nero opaco



05.093

finitura Chrome - Matt Black



61.020

finitura PVD Glossy Gold



M2.070

finitura Titanium Satin - Matt black



M2.072

finitura Copper Satin - Matt black



M2.075

finitura Copper Glossy