

O'RAMA

68412.M2.072

Miscelatore monocomando per lavabo - finitura Copper Satin - Matt black

Senza scarico



SAVE
WATER



Copper Satin - Matt black



CARATTERISTICHE

Materiale

Ottone

Tecnologia

Save Water

Installazione

Da appoggio

Versione

Standard

Tipo di foro

Monoforo

Tipologia di comando

Monocomando

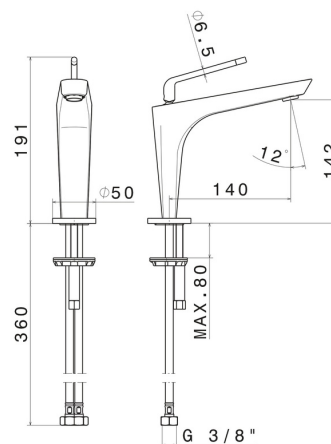
Scarico

Senza scarico

Miscelazione dell' acqua

Meccanica

DISEGNO TECNICO






O'RAMA

68412.M2.072


Miscelatore monocomando per lavabo - finitura Copper Satin - Matt black


FINITURE DISPONIBILI


 **M2.072**
Copper Satin - Matt black

 **01.014**
finitura Bianco opaco


 **01.093**
finitura Nero opaco

 **05.093**
finitura Chrome - Matt Black

 **61.020**
finitura PVD Glossy Gold

 **M2.070**
finitura Titanium Satin - Matt black

 **M2.071**
finitura Gold Satin - Matt black

 **M2.075**
finitura Copper Glossy