

NIO

68910.59.066

Miscelatore monocomando per lavabo - finitura PVD Acciaio Spazzolato



PVD Acciaio Spazzolato

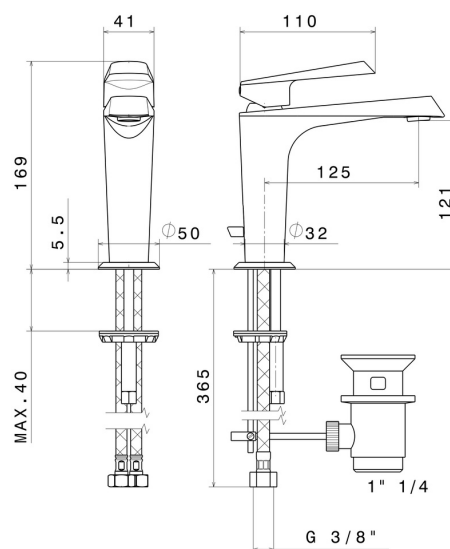


CARATTERISTICHE

Materiale
Tecnologia
Installazione
Versione
Tipo di foro
Tipologia di comando
Scarico
Miscelazione dell' acqua

Ottone
Save Water
Da appoggio
Standard
Monoforo
Monocomando
Con scarico
Meccanica

DISEGNO TECNICO





NIO

68910.59.066

Miscelatore monocomando per lavabo - finitura PVD Acciaio Spazzolato

FINITURE DISPONIBILI



59.066

PVD Acciaio Spazzolato



01.093

finitura Nero opaco



21.018

finitura Cromo



59.097

finitura PVD Brushed Gold