

NIO

68912.01.093

Miscelatore monocomando per lavabo - finitura Nero opaco

Senza scarico



CARATTERISTICHE

Materiale

Tecnologia

Installazione

Versione

Tipo di foro

Tipologia di comando

Scarico

Miscelazione dell' acqua

Ottone

Save Water

Da appoggio

Standard

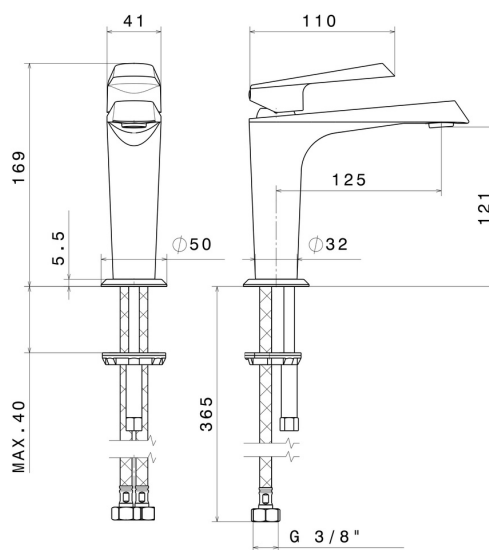
Monoforo

Monocomando

Senza scarico

Meccanica

DISEGNO TECNICO





NIO

68912.01.093

Miscelatore monocomando per lavabo - finitura Nero opaco

FINITURE DISPONIBILI



01.093

Nero opaco



21.018

finitura Cromo



59.066

finitura PVD Acciaio Spazzolato



59.097

finitura PVD Brushed Gold