

NIO

68912.59.066

Miscelatore monocomando per lavabo - finitura PVD Acciaio Spazzolato

Senza scarico



SAVE
WATER



PVD Acciaio Spazzolato



CARATTERISTICHE

Materiale

Ottone

Tecnologia

Save Water

Installazione

Da appoggio

Versione

Standard

Tipo di foro

Monoforo

Tipologia di comando

Monocomando

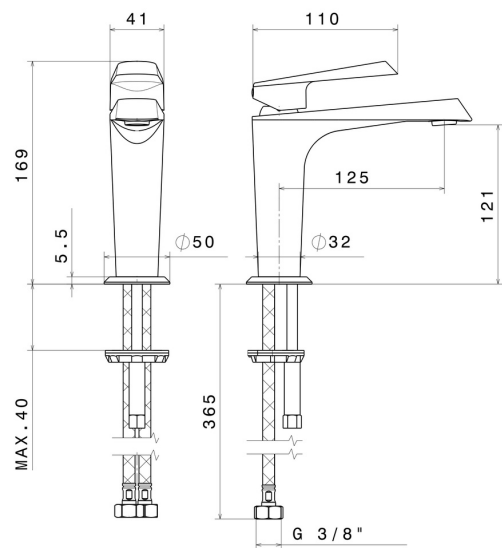
Scarico

Senza scarico

Miscelazione dell' acqua

Meccanica

DISEGNO TECNICO





NIO

68912.59.066

Miscelatore monocomando per lavabo - finitura PVD Acciaio Spazzolato

FINITURE DISPONIBILI



59.066

PVD Acciaio Spazzolato



01.093

finitura Nero opaco



21.018

finitura Cromo



59.097

finitura PVD Brushed Gold