

LINFA II

69410.M0.070

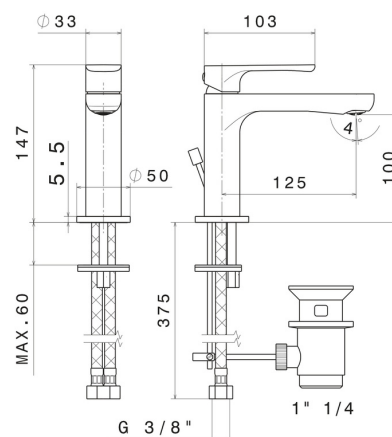
Miscelatore monocomando per lavabo - finitura Titanium Satin



CARATTERISTICHE

Materiale	Ottone
Tecnologia	Save Water
Installazione	Da appoggio
Versione	Standard
Tipo di foro	Monoforo
Tipologia di comando	Monocomando
Scarico	Con scarico
Miscelazione dell' acqua	Meccanica

DISEGNO TECNICO





LINFA II

69410.M0.070

Miscelatore monocomando per lavabo - finitura Titanium Satin

FINITURE DISPONIBILI

 **M0.070**
Titanium Satin

 **01.014**
finitura Bianco opaco

 **01.093**
finitura Nero opaco

 **21.018**
finitura Cromo

 **M0.071**
finitura Gold Satin

 **M0.072**
finitura Copper Satin

 **M0.075**
finitura Copper Glossy