

# LINFA II

## 69412.M0.072

Miscelatore monocomando per lavabo - finitura Copper Satin

Senza scarico



Copper Satin



### CARATTERISTICHE

Materiale

**Ottone**

Tecnologia

**Save Water**

Installazione

**Da appoggio**

Versione

**Standard**

Tipo di foro

**Monoforo**

Tipologia di comando

**Monocomando**

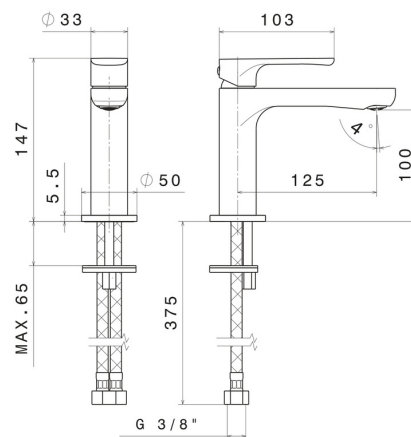
Scarico

**Senza scarico**

Miscelazione dell' acqua

**Meccanica**

### DISEGNO TECNICO





**LINFA II**

**69412.M0.072**

Miscelatore monocomando per lavabo - finitura Copper Satin

**FINITURE DISPONIBILI**

---

 **M0.072**  
Copper Satin

 **01.014**  
finitura Bianco opaco

 **01.093**  
finitura Nero opaco

 **21.018**  
finitura Cromo

 **M0.070**  
finitura Titanium Satin

 **M0.071**  
finitura Gold Satin

 **M0.075**  
finitura Copper Glossy