

# LINFA II

## 69412.M0.075

Miscelatore monocomando per lavabo - finitura Copper Glossy

Senza scarico



Copper Glossy



### CARATTERISTICHE

Materiale

Tecnologia

Installazione

Versione

Tipo di foro

Tipologia di comando

Scarico

Miscelazione dell' acqua

**Ottone**

**Save Water**

**Da appoggio**

**Standard**

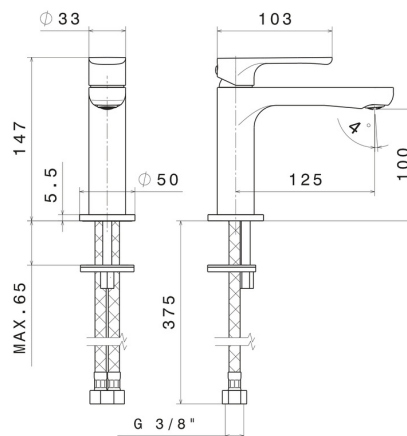
**Monoforo**

**Monocomando**

**Senza scarico**

**Meccanica**

### DISEGNO TECNICO





**LINFA II**

**69412.M0.075**

Miscelatore monocomando per lavabo - finitura Copper Glossy

**FINITURE DISPONIBILI**

---

 **M0.075**  
Copper Glossy

 **01.014**  
finitura Bianco opaco

 **01.093**  
finitura Nero opaco

 **21.018**  
finitura Cromo

 **M0.070**  
finitura Titanium Satin

 **M0.071**  
finitura Gold Satin

 **M0.072**  
finitura Copper Satin