

X-STEEL 316

69612X.59.097

Miscelatore monocomando per lavabo - finitura PVD Brushed Gold

Senza scarico



SAVE
WATER



PVD Brushed Gold



CARATTERISTICHE

Materiale

Acciaio Inox

Tecnologia

Save Water

Installazione

Da appoggio

Versione

Standard

Tipo di foro

Monoforo

Tipologia di comando

Monocomando

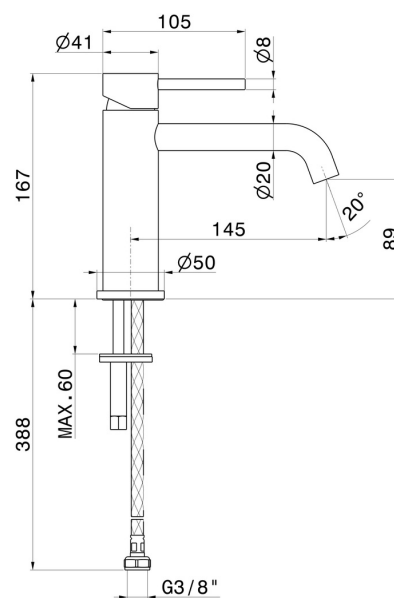
Scarico

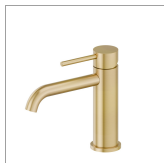
Senza scarico

Miscelazione dell' acqua

Meccanica

DISEGNO TECNICO





X-STEEL 316

69612X.59.097

Miscelatore monocomando per lavabo - finitura PVD Brushed Gold

FINITURE DISPONIBILI



59.097

PVD Brushed Gold



50.050

finitura Acciaio Inox



59.064

finitura PVD Brushed Gun Metal



59.067

finitura PVD Brushed Copper Bronze



59.098

finitura PVD Brushed Pale Gold