

HAKA

72010.21.018

Miscelatore monocomando per lavabo - finitura Cromo



CARATTERISTICHE

Materiale

Tecnologia

Installazione

Versione

Tipo di foro

Tipologia di comando

Scarico

Miscelazione dell' acqua

Ottone

Save Water

Da appoggio

Standard

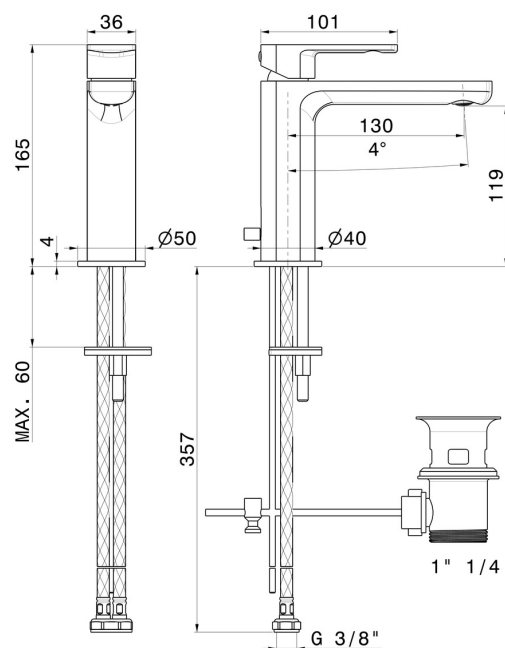
Monoforo

Monocomando

Con scarico

Meccanica

DISEGNO TECNICO





HAKA

72010.21.018

Miscelatore monocomando per lavabo - finitura Cromo

FINITURE DISPONIBILI



21.018

Cromo



01.014

finitura Bianco opaco



01.093

finitura Nero opaco



59.064

finitura PVD Brushed Gun Metal



59.066

finitura PVD Acciaio Spazzolato



59.067

finitura PVD Brushed Copper Bronze



59.097

finitura PVD Brushed Gold