

HAKA

72012.59.066

Miscelatore monocomando per lavabo - finitura PVD Acciaio Spazzolato

Senza scarico



PVD Acciaio Spazzolato

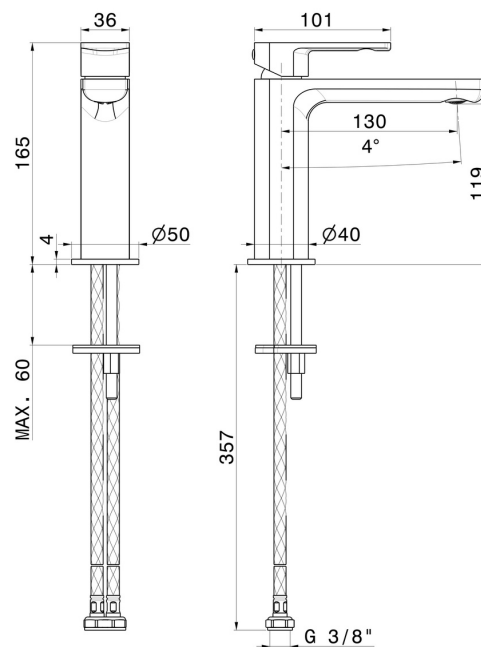


CARATTERISTICHE

Materiale
Tecnologia
Installazione
Versione
Tipo di foro
Tipologia di comando
Scarico
Miscelazione dell' acqua

Ottone
Save Water
Da appoggio
Standard
Monoforo
Monocomando
Senza scarico
Meccanica

DISEGNO TECNICO





HAKA

72012.59.066

Miscelatore monocomando per lavabo - finitura PVD Acciaio Spazzolato

FINITURE DISPONIBILI



59.066

PVD Acciaio Spazzolato



01.014

finitura Bianco opaco



01.093

finitura Nero opaco



21.018

finitura Cromo



59.064

finitura PVD Brushed Gun Metal



59.067

finitura PVD Brushed Copper Bronze



59.097

finitura PVD Brushed Gold