

IONIKA

72812.01.014

Miscelatore monocomando per lavabo - finitura Bianco opaco

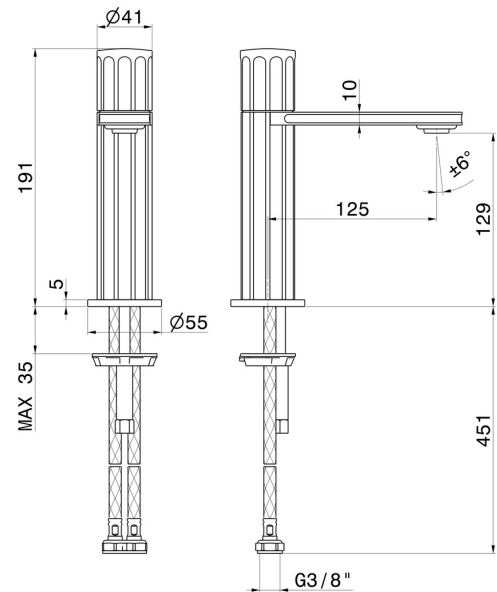
Senza scarico



CARATTERISTICHE

Materiale	Ottone
Tecnologia	Energy Saving - Low Lead - Save Water
Installazione	Da appoggio
Versione	Standard
Tipo di foro	Monoforo
Tipologia di comando	Monocomando
Scarico	Senza scarico
Miscelazione dell' acqua	Meccanica

DISEGNO TECNICO







IONIKA

72812.01.014


Miscelatore monocomando per lavabo - finitura Bianco opaco

FINITURE DISPONIBILI

 **01.014**
Bianco opaco

 **01.093**
finitura Nero opaco


 **21.018**
finitura Cromo

 **59.064**
finitura PVD Brushed Gun Metal

 **59.066**
finitura PVD Acciaio Spazzolato

 **59.067**
finitura PVD Brushed Copper Bronze

 **59.098**
finitura PVD Brushed Pale Gold

 **61.020**
finitura PVD Glossy Gold