

# IONIKA

**72812.59.067**

Miscelatore monocomando per lavabo - finitura PVD Brushed Copper Bronze

Senza scarico



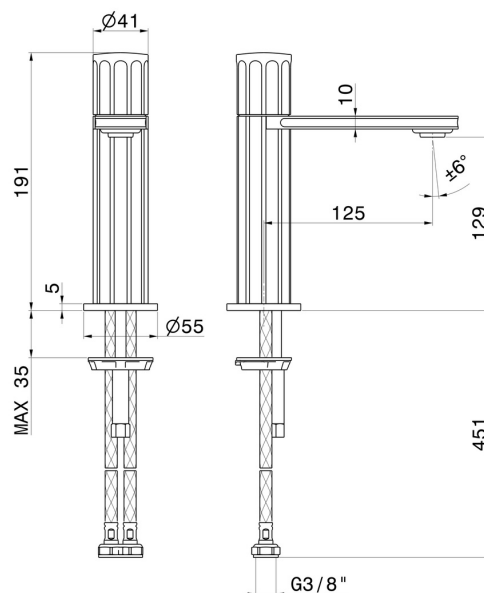
PVD Brushed Copper Bronze



## CARATTERISTICHE

Materiale	<b>Ottone</b>
Tecnologia	<b>Energy Saving - Low Lead - Save Water</b>
Installazione	<b>Da appoggio</b>
Versione	<b>Standard</b>
Tipo di foro	<b>Monoforo</b>
Tipologia di comando	<b>Monocomando</b>
Scarico	<b>Senza scarico</b>
Miscelazione dell' acqua	<b>Meccanica</b>

## DISEGNO TECNICO





**IONIKA**

**72812.59.067**

Miscelatore monocomando per lavabo - finitura PVD Brushed Copper Bronze

**FINITURE DISPONIBILI**

---



**59.067**

PVD Brushed Copper Bronze



**01.014**

finitura Bianco opaco



**01.093**

finitura Nero opaco



**21.018**

finitura Cromo



**59.064**

finitura PVD Brushed Gun Metal



**59.066**

finitura PVD Acciaio Spazzolato



**59.098**

finitura PVD Brushed Pale Gold



**61.020**

finitura PVD Glossy Gold