

IONIKA ALLURE

73012.01.093

Miscelatore monocomando per lavabo - finitura Nero opaco

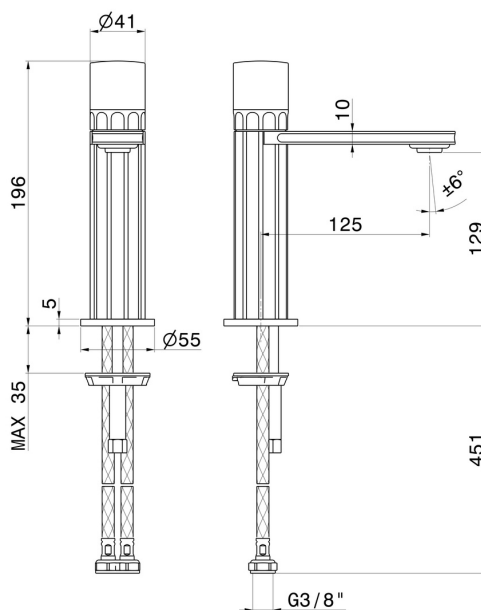
Senza scarico



CARATTERISTICHE

| | |
|--------------------------|--|
| Materiale | Ottone/Marmo |
| Tecnologia | Energy Saving - Low Lead - Save Water |
| Installazione | Da appoggio |
| Versione | Standard |
| Tipo di foro | Monoforo |
| Tipologia di comando | Monocomando |
| Scarico | Senza scarico |
| Miscelazione dell' acqua | Meccanica |

DISEGNO TECNICO





IONIKA ALLURE

73012.01.093

Miscelatore monocomando per lavabo - finitura Nero opaco

FINITURE DISPONIBILI



01.093

Nero opaco



01.014

finitura Bianco opaco



21.018

finitura Cromo



59.064

finitura PVD Brushed Gun Metal



59.066

finitura PVD Acciaio Spazzolato



59.067

finitura PVD Brushed Copper Bronze



59.098

finitura PVD Brushed Pale Gold



61.020

finitura PVD Glossy Gold