

X-WAY

73910.01.014

Miscelatore monocomando per lavabo - finitura Bianco opaco



Bianco opaco

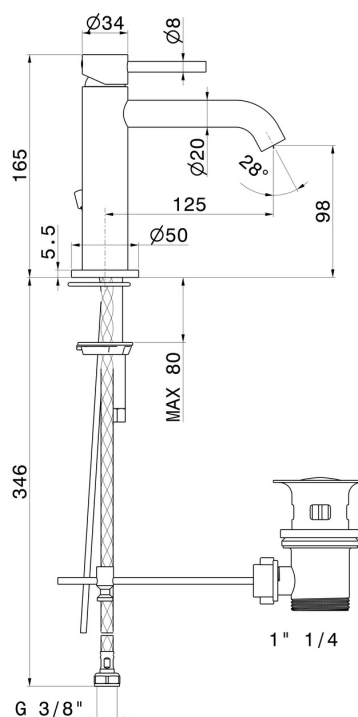


CARATTERISTICHE

Materiale	Ottone
Tecnologia	Save Water
Installazione	Da appoggio
Versione	Standard
Tipo di foro	Monoforo
Tipologia di comando	Monocomando
Scarico	Con scarico
Miscelazione dell' acqua	Meccanica

Necessari per l'installazione	<u>233.59.066</u>
Necessari per l'installazione	<u>233.21.018</u>
Necessari per l'installazione	<u>9194.66.019</u>
Necessari per l'installazione	<u>9194.21.018</u>
Necessari per l'installazione	<u>846.58.063</u>
Necessari per l'installazione	<u>846.61.020</u>

DISEGNO TECNICO





X-WAY

73910.01.014

Miscelatore monocomando per lavabo - finitura Bianco opaco

FINITURE DISPONIBILI



01.014

Bianco opaco



01.093

finitura Nero opaco



21.018

finitura Cromo



47.083

finitura Groove Bronze



59.064

finitura PVD Brushed Gun Metal



59.066

finitura PVD Acciaio Spazzolato



59.067

finitura PVD Brushed Copper Bronze



59.097

finitura PVD Brushed Gold



M0.070

finitura Titanium Satin



M0.071

finitura Gold Satin



M0.072

finitura Copper Satin



M0.075

finitura Copper Glossy