

X-WAY

73910.59.067

Miscelatore monocomando per lavabo - finitura PVD Brushed Copper Bronze



PVD Brushed Copper Bronze

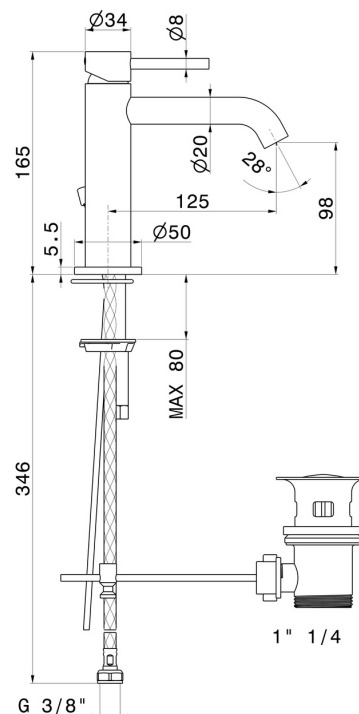


CARATTERISTICHE

| | |
|--------------------------|--------------------|
| Materiale | Ottone |
| Tecnologia | Save Water |
| Installazione | Da appoggio |
| Versione | Standard |
| Tipo di foro | Monoforo |
| Tipologia di comando | Monocomando |
| Scarico | Con scarico |
| Miscelazione dell' acqua | Meccanica |

| | |
|-------------------------------|---------------------------|
| Necessari per l'installazione | <u>233.59.066</u> |
| Necessari per l'installazione | <u>233.21.018</u> |
| Necessari per l'installazione | <u>9194.66.019</u> |
| Necessari per l'installazione | <u>9194.21.018</u> |
| Necessari per l'installazione | <u>846.58.063</u> |
| Necessari per l'installazione | <u>846.61.020</u> |

DISEGNO TECNICO





X-WAY

73910.59.067

Miscelatore monocomando per lavabo - finitura PVD Brushed Copper Bronze

FINITURE DISPONIBILI



59.067

PVD Brushed Copper Bronze



01.014

finitura Bianco opaco



01.093

finitura Nero opaco



21.018

finitura Cromo



47.083

finitura Groove Bronze



59.064

finitura PVD Brushed Gun Metal



59.066

finitura PVD Acciaio Spazzolato



59.097

finitura PVD Brushed Gold



M0.070

finitura Titanium Satin



M0.071

finitura Gold Satin



M0.072

finitura Copper Satin



M0.075

finitura Copper Glossy