

# X-WAY

**73910.M0.072**

Miscelatore monocomando per lavabo - finitura Copper Satin



Copper Satin

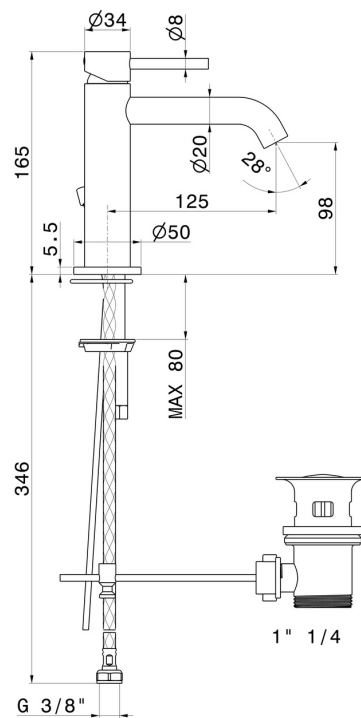


## CARATTERISTICHE

Materiale	<b>Ottone</b>
Tecnologia	<b>Save Water</b>
Installazione	<b>Da appoggio</b>
Versione	<b>Standard</b>
Tipo di foro	<b>Monoforo</b>
Tipologia di comando	<b>Monocomando</b>
Scarico	<b>Con scarico</b>
Miscelazione dell' acqua	<b>Meccanica</b>

Necessari per l'installazione	<b><u>233.59.066</u></b>
Necessari per l'installazione	<b><u>233.21.018</u></b>
Necessari per l'installazione	<b><u>9194.66.019</u></b>
Necessari per l'installazione	<b><u>9194.21.018</u></b>
Necessari per l'installazione	<b><u>846.58.063</u></b>
Necessari per l'installazione	<b><u>846.61.020</u></b>

## DISEGNO TECNICO





**X-WAY**

**73910.M0.072**

Miscelatore monocomando per lavabo - finitura Copper Satin

**FINITURE DISPONIBILI**

---



**M0.072**

Copper Satin



**01.014**

finitura Bianco opaco



**01.093**

finitura Nero opaco



**21.018**

finitura Cromo



**47.083**

finitura Groove Bronze



**59.064**

finitura PVD Brushed Gun Metal



**59.066**

finitura PVD Acciaio Spazzolato



**59.067**

finitura PVD Brushed Copper Bronze



**59.097**

finitura PVD Brushed Gold



**M0.070**

finitura Titanium Satin



**M0.071**

finitura Gold Satin



**M0.075**

finitura Copper Glossy