

X-WAY

73912.M0.075

Miscelatore monocomando per lavabo - finitura Copper Glossy

Senza scarico



CARATTERISTICHE

Materiale

Tecnologia

Installazione

Versione

Tipo di foro

Tipologia di comando

Scarico

Miscelazione dell' acqua

Ottone

Save Water

Da appoggio

Standard

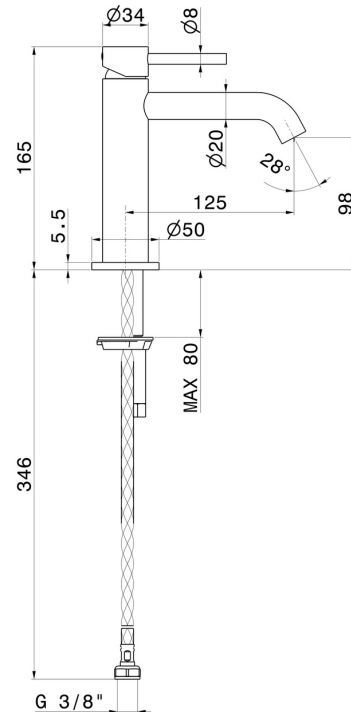
Monoforo

Monocomando

Senza scarico

Meccanica

DISEGNO TECNICO



Anteprima AR
provalo nella tua casa



Ulteriori dettagli
sul nostro [sito web](#)



X-WAY

73912.M0.075

Miscelatore monocomando per lavabo - finitura Copper Glossy

FINITURE DISPONIBILI



M0.075

Copper Glossy



01.014

finitura Bianco opaco



01.093

finitura Nero opaco



21.018

finitura Cromo



47.083

finitura Groove Bronze



59.064

finitura PVD Brushed Gun Metal



59.066

finitura PVD Acciaio Spazzolato



59.067

finitura PVD Brushed Copper Bronze



59.097

finitura PVD Brushed Gold



M0.070

finitura Titanium Satin



M0.071

finitura Gold Satin



M0.072

finitura Copper Satin



Anteprema AR
provalo nella tua casa



Ulteriori dettagli
sul nostro [sito web](#)