

RISE UP

74010.21.018

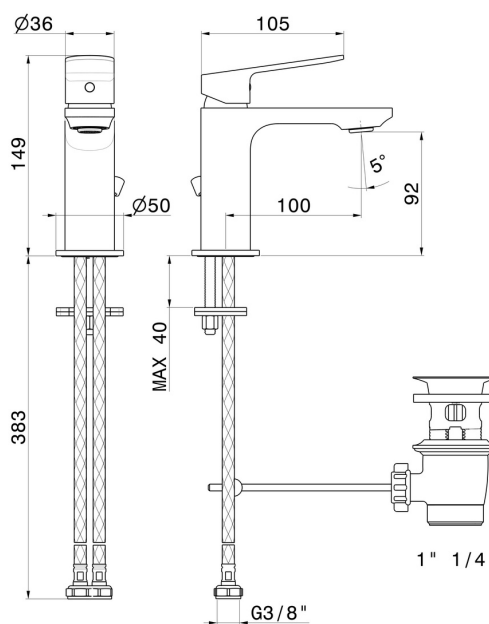
Miscelatore monocomando per lavabo - finitura Cromo



CARATTERISTICHE

Materiale	Ottone
Tecnologia	Save Water
Installazione	Da appoggio
Versione	Standard
Tipo di foro	Monoforo
Tipologia di comando	Monocomando
Scarico	Con scarico
Miscelazione dell' acqua	Meccanica

DISEGNO TECNICO





RISE UP

74010.21.018

Miscelatore monocomando per lavabo - finitura Cromo

FINITURE DISPONIBILI



21.018

Cromo



01.093

finitura Nero opaco