

STEEL LINE

74210X.59.067

Miscelatore monocomando per lavabo - finitura PVD Brushed Copper Bronze



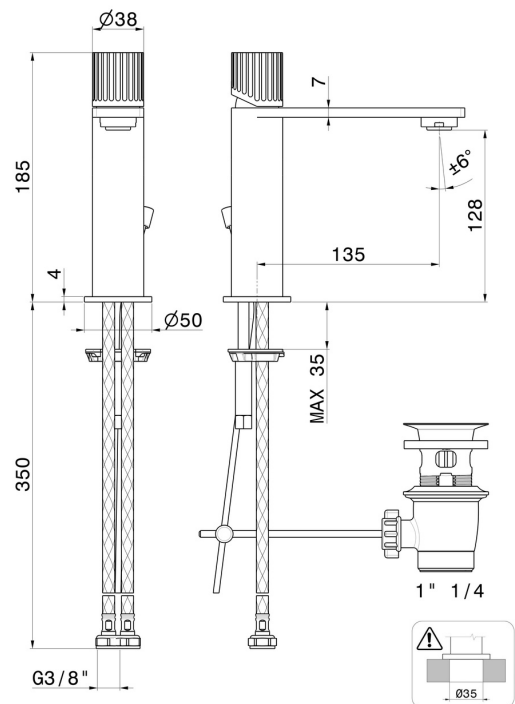
PVD Brushed Copper Bronze



CARATTERISTICHE

Materiale	Acciaio Inox
Tecnologia	Save Water
Installazione	Da appoggio
Versione	Standard
Tipo di foro	Monoforo
Tipologia di comando	Monocomando
Scarico	Con scarico
Miscelazione dell' acqua	Meccanica

DISEGNO TECNICO





STEEL LINE

74210X.59.067

Miscelatore monocomando per lavabo - finitura PVD Brushed Copper Bronze

FINITURE DISPONIBILI



59.067

PVD Brushed Copper Bronze



50.050

finitura Acciaio Inox



59.064

finitura PVD Brushed Gun Metal



59.098

finitura PVD Brushed Pale Gold